



KOMUTACIONI SISTEMI

VJEŽBE 9



PRIMJER I

- Dizajnirati uslovno blokirajući Klosov komutator dimenzija 100x100 koristeći 10x10 module. Izračunati kompleksnost komutatora u funkciji kompleksnosti 10x10 modula, $C(10)$.

- **REŠENJE:**

$$\begin{aligned}N &= 100 \\n &= 10 \\q &= \frac{N}{n} = 10 \\l &= n = 10 \\C &= 30C(10)\end{aligned}$$

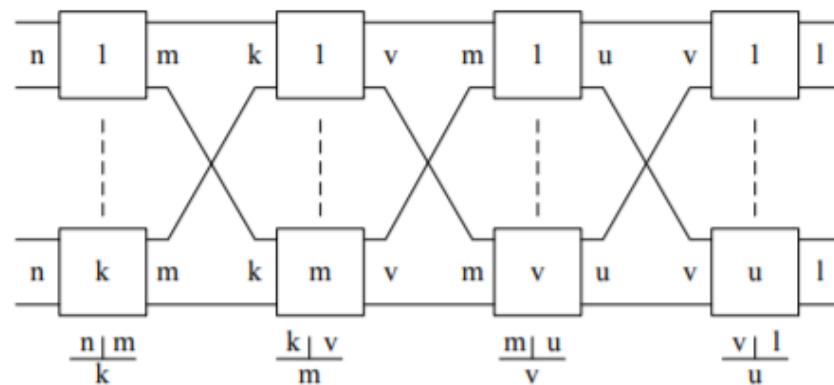
PRIMJER 2

- a) Dizajnirati uslovno blokirajući trokaskadni Klosov komutator dimenzija 30×30 koristeći module sa 5 ulaza u prvoj kaskadi.
- b) Izračunati ukupnu kompleksnost tog komutatora u pogledu ukupnog broja ukrasnih tačaka.
- c) Koristeći Lee-evu aproksimaciju izračunati vjerovatnoću blokiranja P_B , kada je \mathbf{a} , ($\mathbf{a} < 1$), opterećenje svakog ulaza.
- d) Izračunati vjerovatnoću blokiranja kada je $\mathbf{a} = 0.5$
- e) Kakvo značenje ima $P_B > 0$ kod uslovno blokirajućeg Klosovog komutatora?

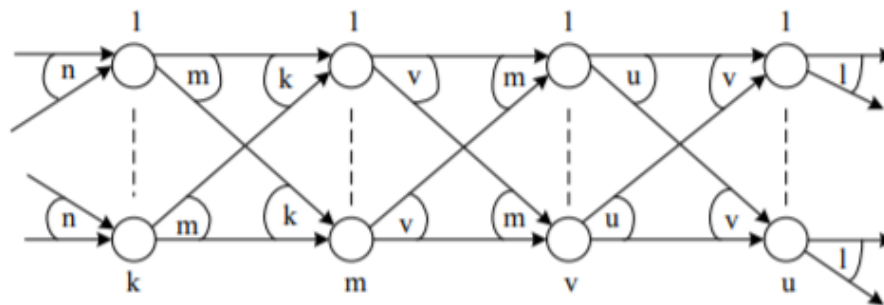
PRIMJER 2

- a) Prva i treća kaskada: 6 modula 5×5 . Druga kaskada: 5 modula 6×6 .
- b) Ukupno 480 ($2 \cdot 6 \cdot 5 \cdot 5 + 5 \cdot 6 \cdot 6$) ukrasnih tačaka.

PRIMJER 2

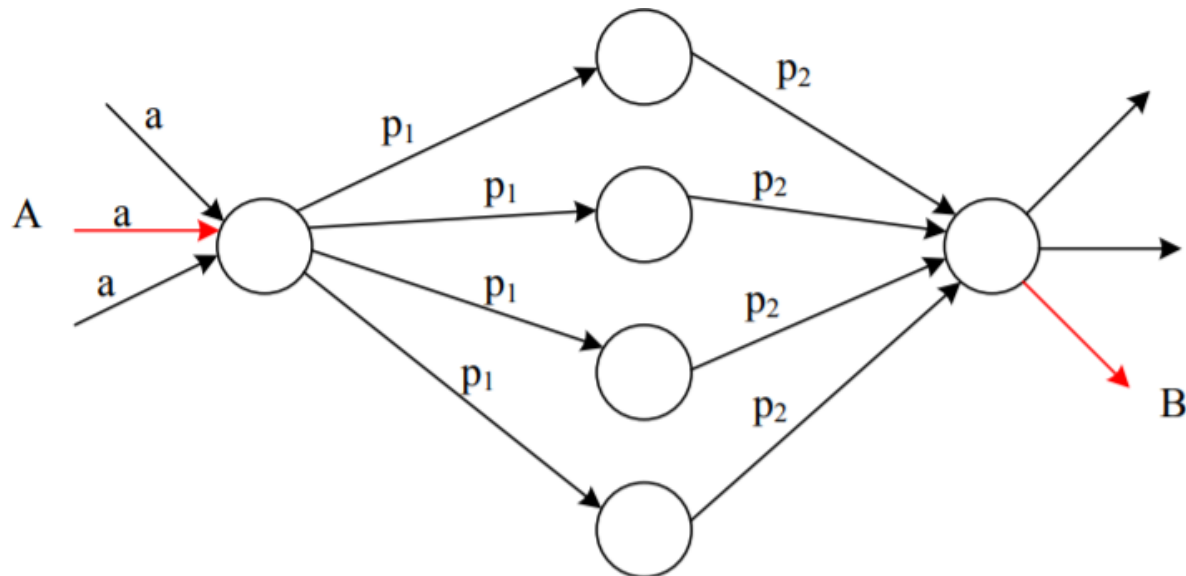


- c) Prvi korak kod Lee-ove metode je predstavljanje komutacionog polja u vidu grafa.



PRIMJER 2

- c) Interesuje nas da odredimo vjerovatnoću unutrašnje blokade kroz komutaciono polje. Zato fiksiramo jedan konkretan ulaz (A) i konkretan izlaz (B) i gledamo koja je vjerovatnoća da veza između A i B kroz komutaciono polje bude blokirana. Dalje nas interesuje samo redukovan graf (slika) koji će sadržati samo potencijalne puteve između A i B, a ostale djelove grafa možemo da izbacimo jer nisu od interesa za posmatranu vezu.



PRIMJER 2

- Za slučaj razmatranog komutacionog polja postoji 5 potencijalnih putanja između ulaza A i izlaza B, pri čemu se svaki potencijalni put sastoji od dva redno vezana linka.
- Posmatrajmo jedan potencijalni put koji se sastoji od dva redno vezana linka. Vjerovatnoća da je taj put slobodan je jednak verovatnoći da su oba linka slobodna, odnosno $(1 - p_1)(1 - p_2)$. Vjerovatnoća da je taj put zauzet je stoga.
- $1 - (1 - p_1)(1 - p_2)$.
- Vjerovatnoća da dođe do unutrašnje blokade jeste jednaka vjerovatnoći da su svih pet potencijalnih puteva zauzeti:

$$(1 - (1 - p_1)(1 - p_2))^5$$

- Za razmatrani dizajn komutatora $p_1 = p_2 = a$.

PRIMJER 2

- Za $a = 0.5$: $P_b = 0.2373$.
- Komutaciono polje je uslovno blokirajuće, što znači da je moguće prihvatiti konekciju između slobodnog para ulaz-izlaz preraspodjelom postojećih
- konekcija. Stoga, čini se kontradiktornom tvrdnja da je $P_b > 0$. Izračunata vjerovatnoća blokiranja odnosi se na činjenicu da nekad slobodni ulaz nije moguće povezati sa slobodnim izlazom. U ovom slučaju komutaciono polje se rekonfiguriše. P_b se može tumačiti kao aproksimativna vjerovatnoća rekonfiguracije komutacionog polja.

PRIMJER 3

- Dizajnirati 512×512 komutator čija je vjerovanoća unutrašnjeg blokiranja manja od 0.001. Svaki ulazni intervejs komutatora je zauzet u prosjeku 260s tokom perioda opažanja od 320s.
 1. Izračunati ukupno saobraćajano opterećenje komutatora.
 2. Dizajnirati Klosov trokaskadni komutator kod kojeg su ulazi podijeljeni u 32 modula dimenzija $16 \times k$. Odrediti dimenziju svakog modula.
 - Izračunati k koje zadovoljava zahtjev u pogledu vjerovatnoće blokiranja uz minimalnu ukupnu kompleksnost komutatora.
 - Izračunati ukupnu kompleksnost komutatora u pogledu broja ukrasnih tačaka.
 3. Dizajnirati simetrični dvokaskadni komutator čiji su ulazi podijeljeni u 32 modula.
 - Odrediti dimenziju svakog modula.
 - Izračunati vjerovatnoću blokiranja.
 - Ukoliko zahtjev u pogledu vjerovatnoće blokiranja nije ispunjen, razmotriti simetrični dvokaskadni komutator sa l paralelnih linkova. Izračunati l koje ispunjava navedeni zahtjev u pogledu vjerovatnoće blokiranja uz minimalnu kompleksnost komutatora.

PRIMJER 3

1. $\rho_{\text{tot}} = 512 \cdot \frac{260}{320} = 416E$

2. Klosov komutator:

$$q = 32$$
$$n = \frac{N}{q} = \frac{512}{32} = 16$$

- Vjerovatnoća zauzetosti linka u komutacionom polju je:

$$p = \frac{n}{k} a = \frac{16}{k} \frac{\rho_{\text{tot}}}{512} = \frac{\rho_{\text{tot}}}{32k}$$

- Stoga, ukupna vjerovatnoća blokiranja je:

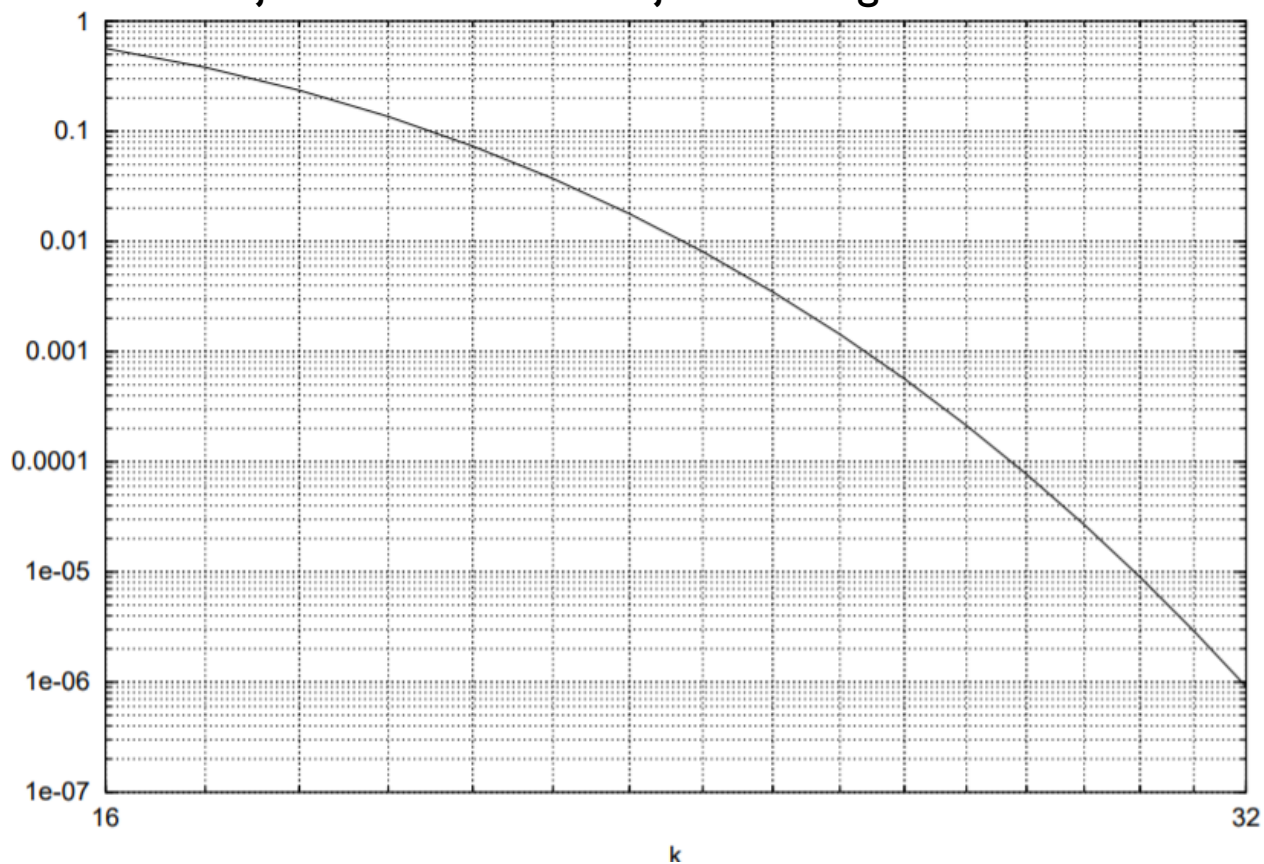
$$(1 - (1 - p)^2)^k = \left(1 - \left(1 - \frac{\rho_{\text{tot}}}{32k}\right)^2\right)^k$$

- $k=26$ ispunjava zahtjev u pogledu P_b . Ukupna kompleksnost je:

$$C = 2 \times 32 \times (16 \times 26) + 26 \times (32 \times 32) = 53248$$

PRIMJER 3

Vjerovatnoća blokiranja Klosovog komutatora



PRIMJER 3

2. Simetrični dvokaskadni komutator:

$$q = 32$$
$$n = \frac{N}{q} = 16$$

- U prvoj kaskadi imamo 32 modula dimenzija 16×32 . U drugoj kaskadi imamo 32 modula dimenzija 32×16 .
- Vjerovatnoća blokiranja je:

$$P_b = \frac{\rho_{tot}}{512} \frac{16}{32} = \frac{\rho_{tot}}{32^2} = 0.41$$

- Ukoliko imamo l paralelnih linkova:

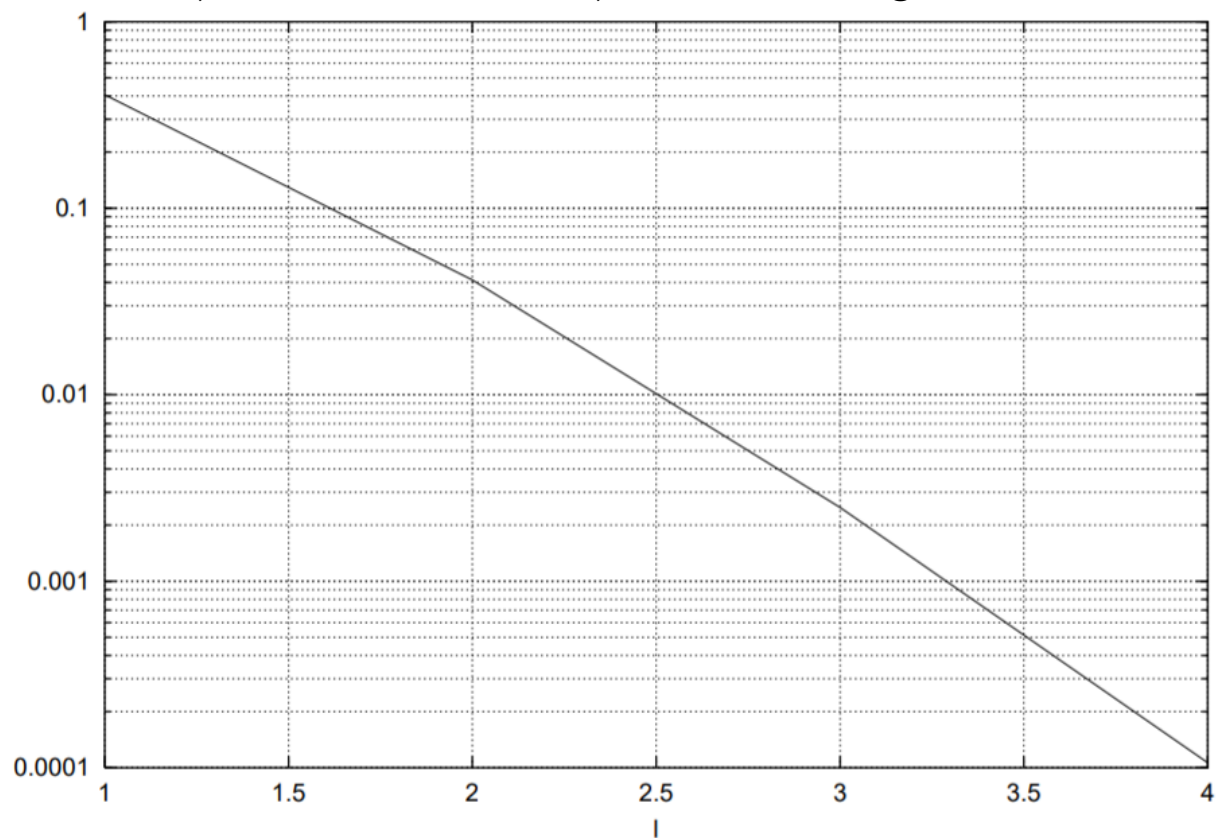
$$P_b = \left(\frac{\rho_{tot}}{512} \frac{16}{32l} \right)^l = \left(\frac{\rho_{tot}}{1024l} \right)^l$$

- Zahtjev je ispunjen za $l=4$, pa je kompleksnost komutatora:

$$C = 2 \times 32(16 \times 32) \times 4 = 13107$$

PRIMJER 3

Vjerovatnoća blokiranja dvokaskadnog komutatora



PRIMJER 4

- Dizajnirati 8×4 komutator (tj. koncentrator) korišćenjem Klosove mreže kod koje je broj modula u i -toj kaskadi r_i .

a) $r_1 = 4$ i $r_3 = 2$

b) $r_1 = 4$ i $r_3 = 1$

U oba razmatrana slučaja dizajn treba da bude uslovno blokirajući sa minimalnom kompleksnošću. Nacrtati odgovarajuće mreže komutatora sa svim modulima i međukonekcijama. Izračunati ukupnu kompleksnost. Primjenom Lee-ovog metoda izračunati vjerovatnoću blokiranja kada je ukupno ponuđeno opterećenje 2 Erlanga.

PRIMJER 4

a)

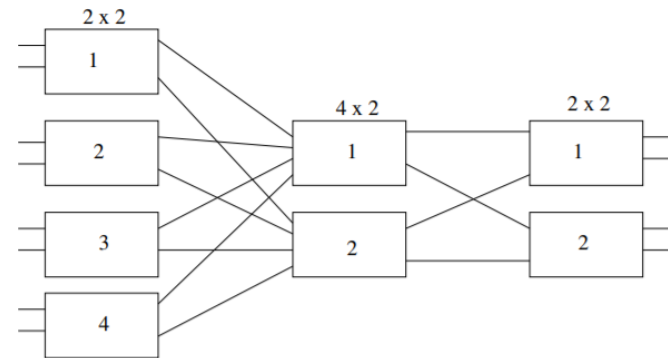
$$C(8 \times 4) = 4C(2 \times 2) + 2C(4 \times 2) + 2C(2 \times 2) = 40$$

$$p = 2E$$

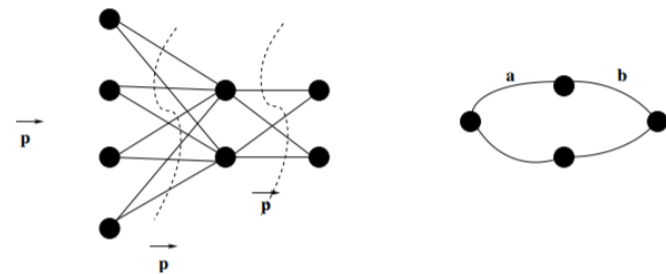
$$a = \frac{p}{4 \times 2} = 0.25$$

$$b = \frac{p}{2 \times 2} = 0.5$$

$$P_b = [1 - (1 - a)(1 - b)]^2 \approx 0.39$$



Uslovno blokirajući Klosov komutator za slučaj a)



Ekvivalentni graf za Klosov komutator, slučaj a).

PRIMJER 4

b)

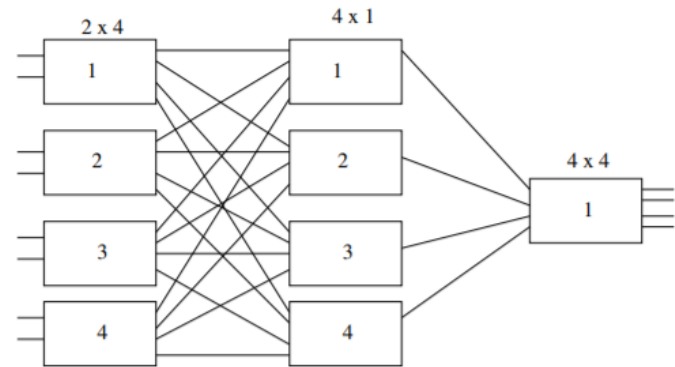
$$C(8 \times 4) = 4C(2 \times 4) + 4C(4 \times 1) + C(4 \times 4) = 64$$

$$p = 2E$$

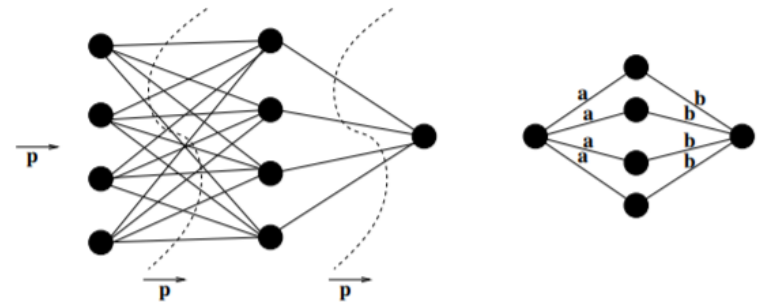
$$a = \frac{p}{4 \times 4} = 0.125$$

$$b = \frac{p}{4} = 0.5$$

$$P_b = [1 - (1 - a)(1 - b)]^4 \approx 0.1$$



Uslovno blokirajući Klosov komutator za slučaj b)



Ekvivalentni graf za Klosov komutator, slučaj b).